

NOTICE DE MONTAGE - SET UP INSTRUCTIONS

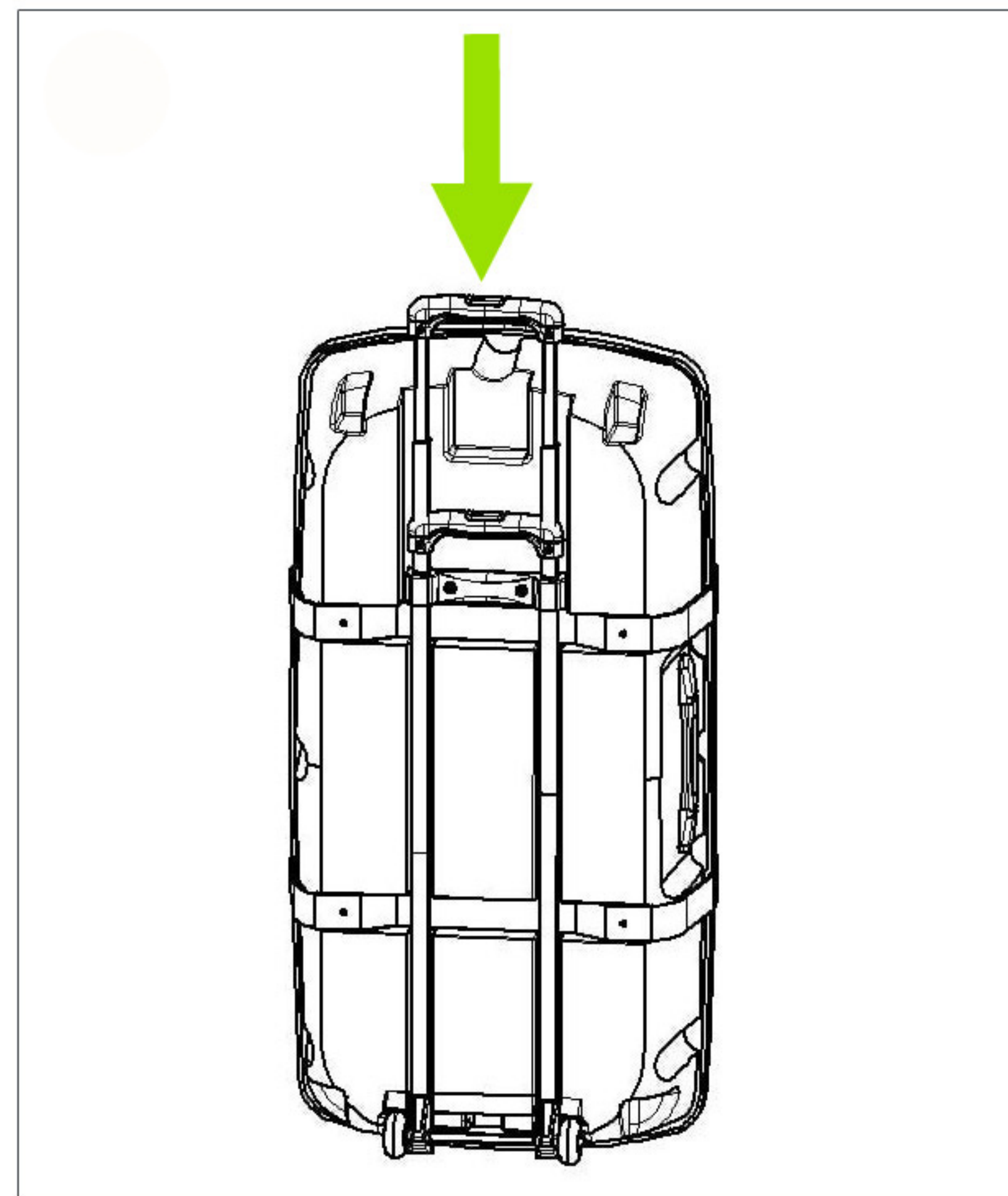
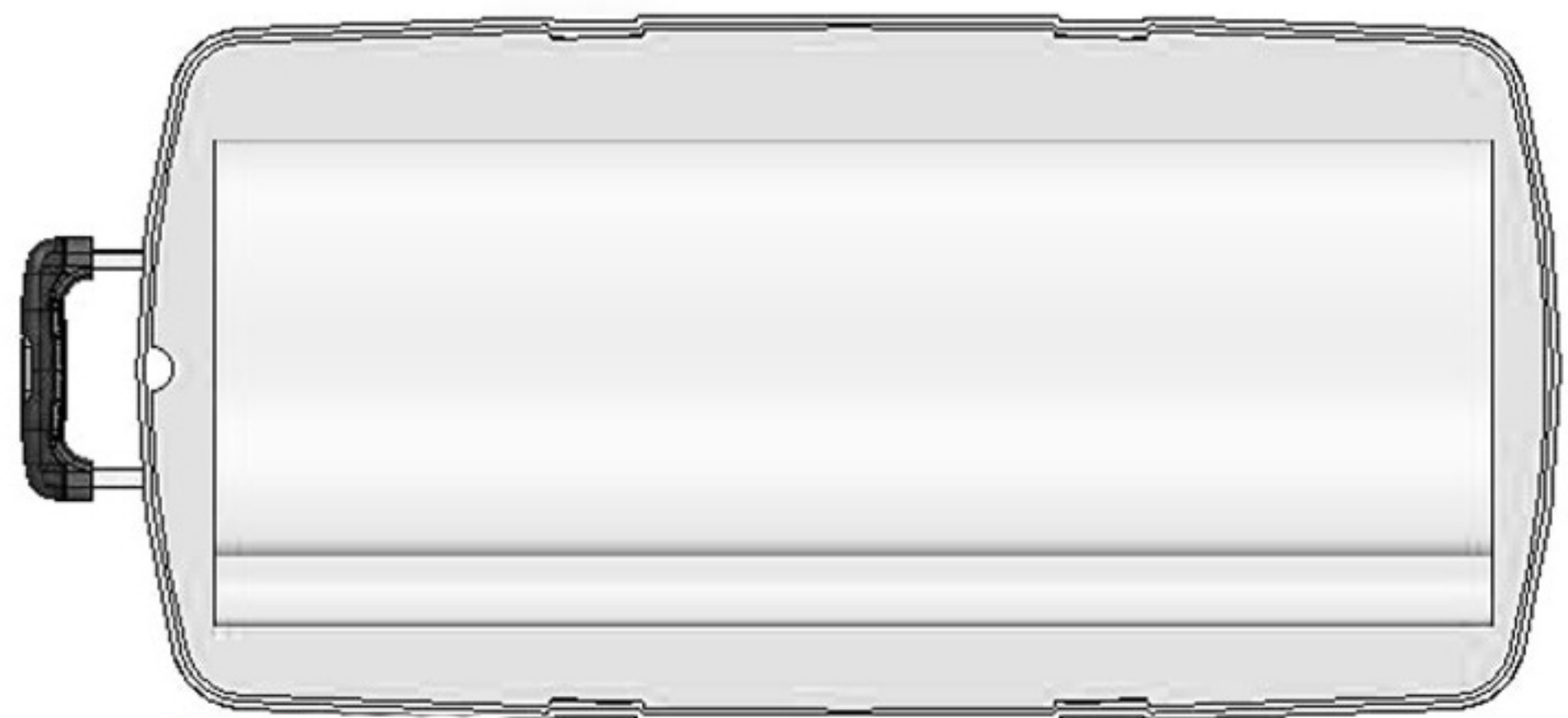
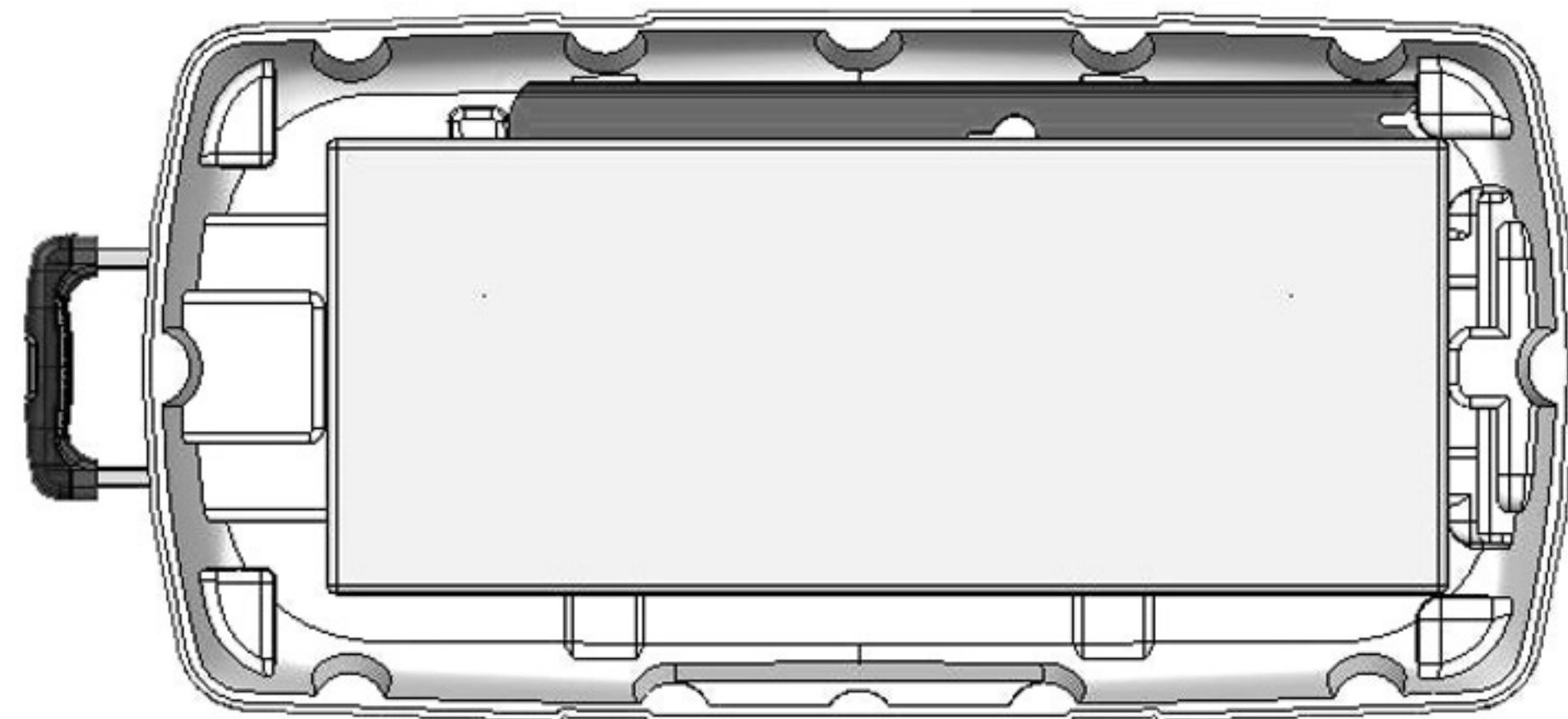
RANGEMENT - STORAGE

Contenu du kit :

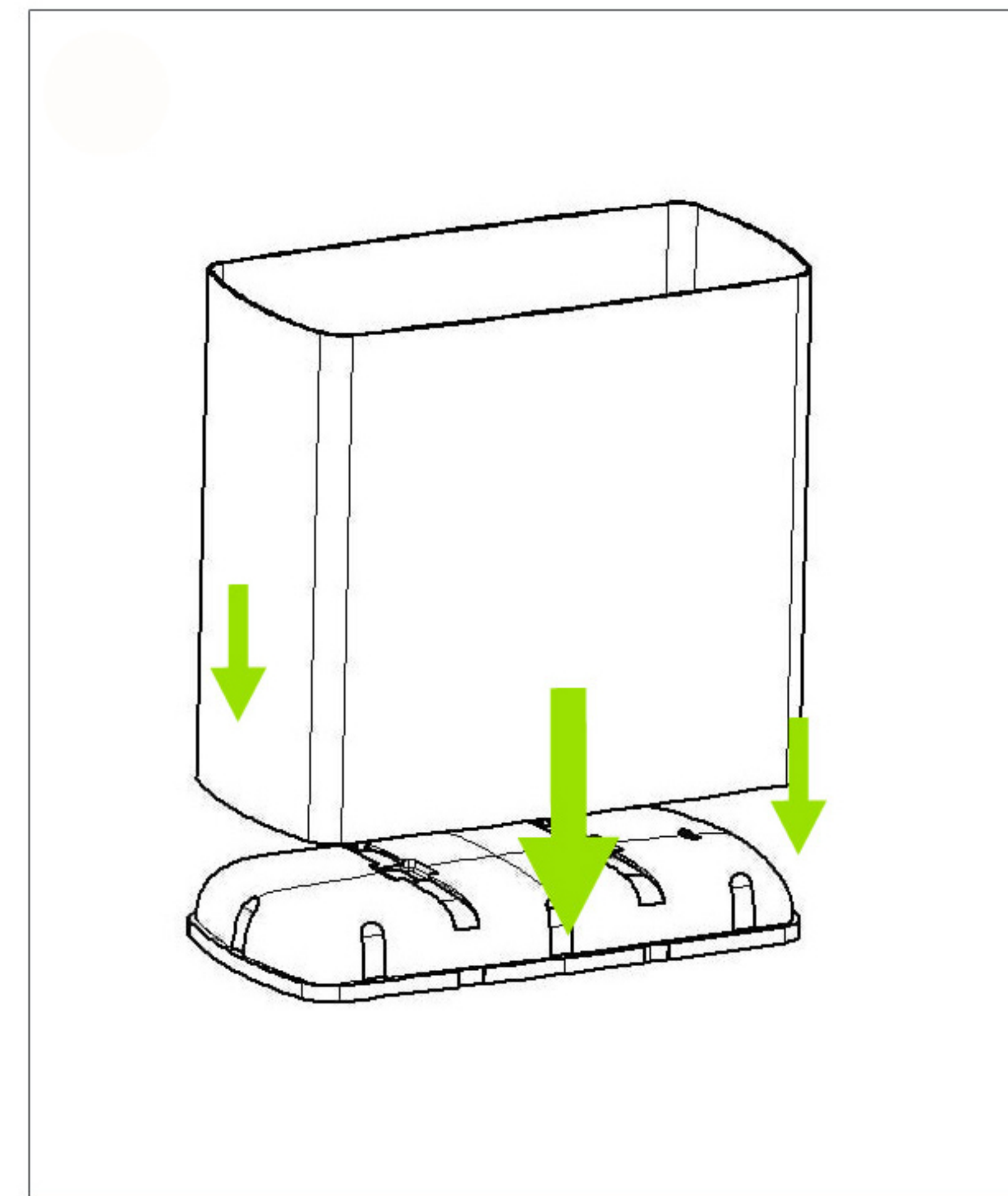
- 1 jupe
- 1 plateau

Contents of the kit

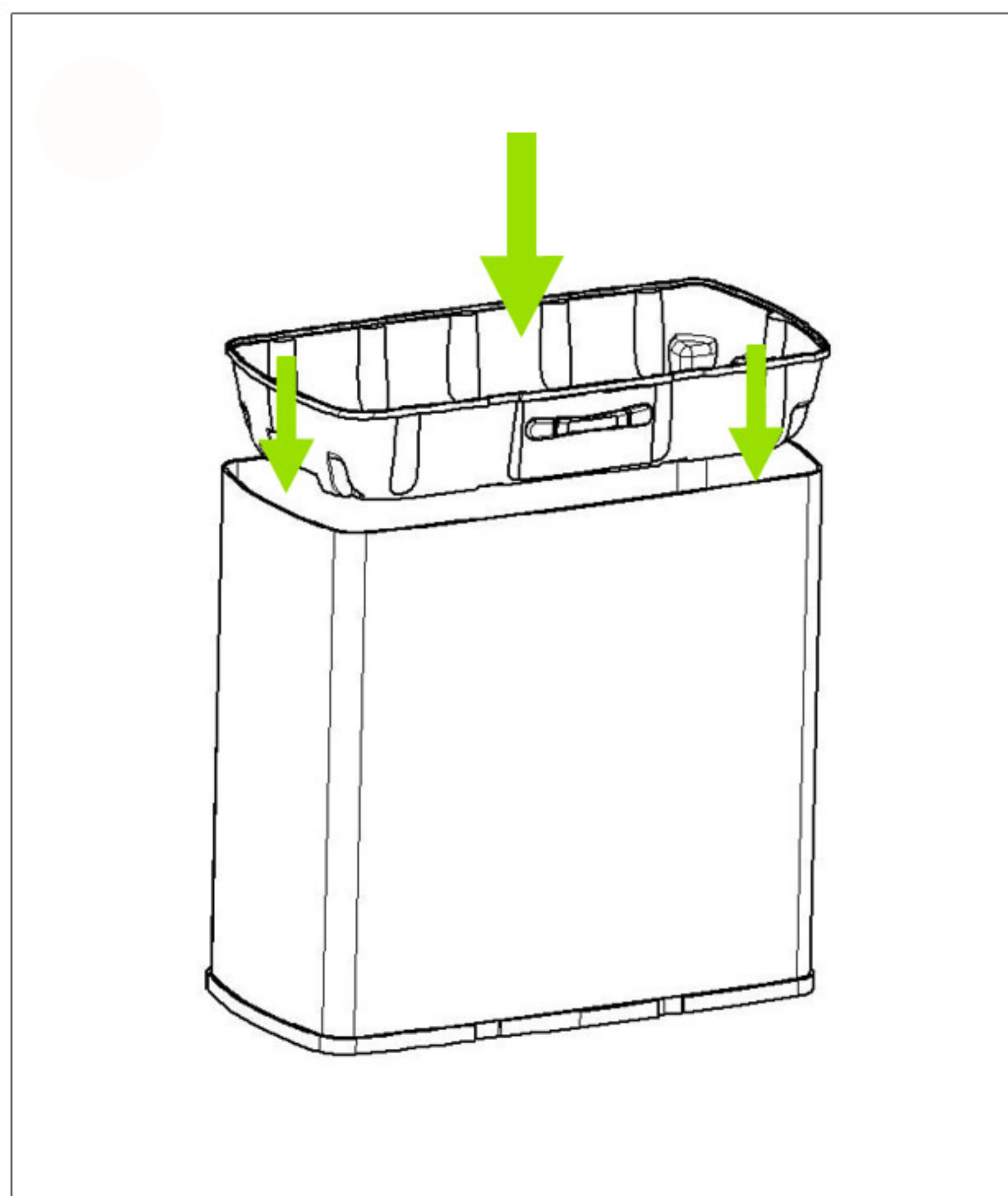
- 1 Corrugated roll
- 1 counter top



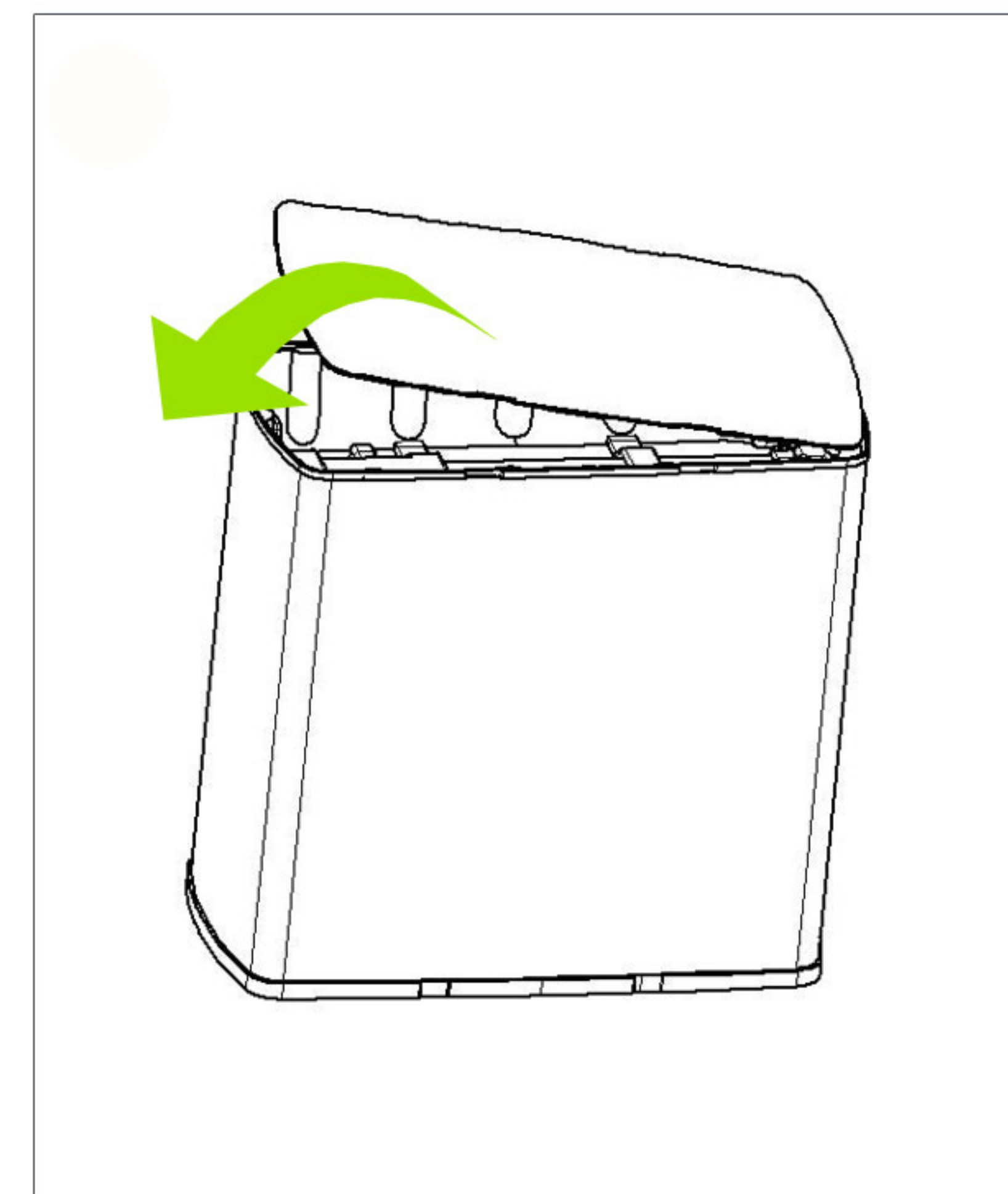
Baisser la poignée jusqu'en bas.
Lower the handle to its bottom.



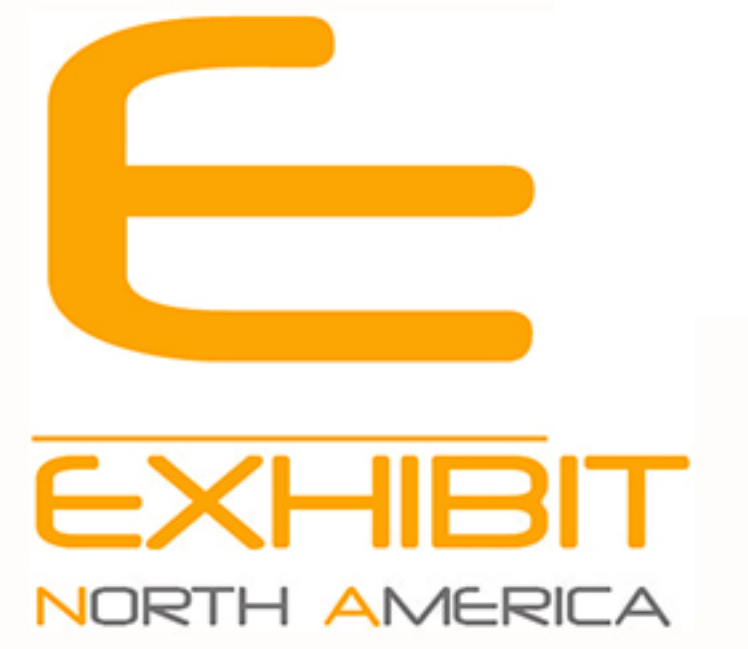
Poser le couvercle au sol et placer la jupe autour.
Place the top on the ground and place the roll around the lid.



Positionner la partie vide du container en haut de la jupe pour rigidifier la structure.
Place the bottom lid, rounded portion facing down into the top of the roll. This will tighten the roll form the structure and maintain stability.



Ajuster le plateau sur le haut du comptoir.
Place the top on to create the table top.



Installer les structures xpressions autour du comptoir.
Set up the xpressions displays.